

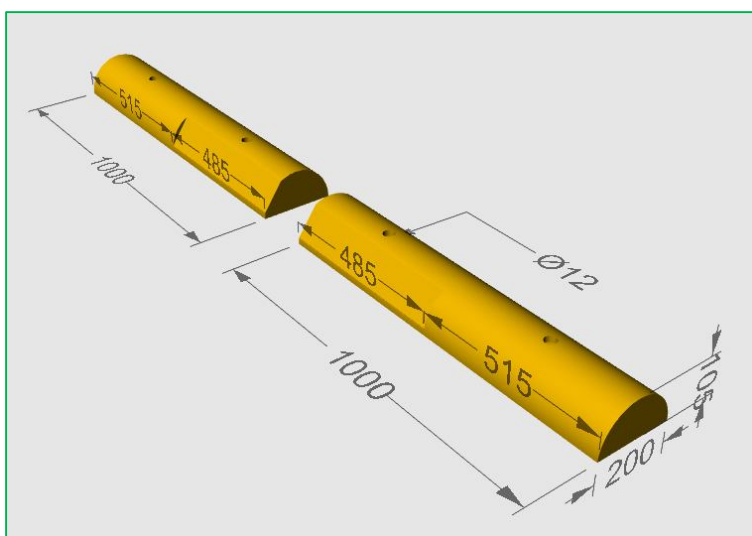
## STOPARKING IN PVC RICICLATO



Lo stoparking modello Park è realizzato in PVC riciclato, in due pezzi separati per facilitare l'installazione (ogni pezzo pesa solo 20 kg), è robusto ed indistruttibile. Il fissaggio estremamente facile e veloce, avviene attraverso 2 perni passanti già predisposti su ogni elemento. Può essere personalizzato con vari simboli e diciture. Con lo stoparking si preserva le auto da urti con cigli o altre sporgenze e si delimitano i posti auto.



Articolo	Misure cm			Peso Kg
	L	P	H	
Park	200	20	10	40



### Posa in opera su asfalto o CLS

#### Procedura

- Posare la copia di stoparking nel punto desiderato.
- Forare la pavimentazione attraverso i fori passanti.
- Inserire il tassello passante e la vite tirafondo.
- Serrare la viteria.