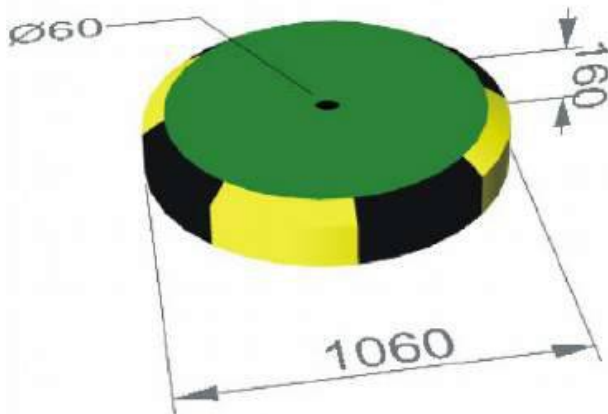


Rondò stradali in plastica eterogenea riciclata

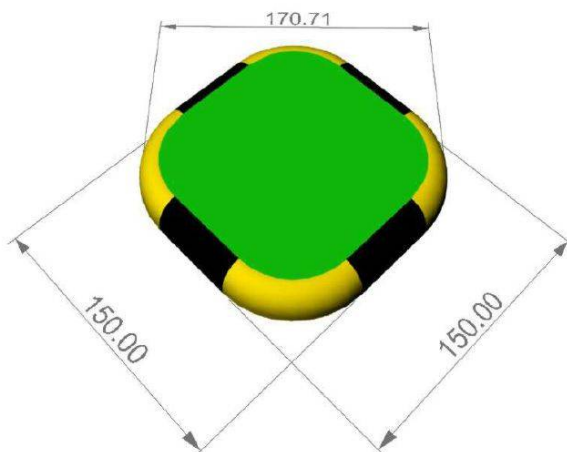
Art. Ron 100

Articolo	Misure cm			Peso Kg
	L	P	H	
Ron 100	106	106	16	100



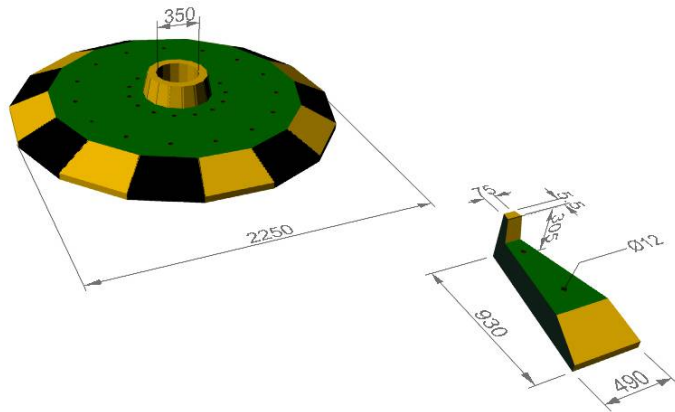
Art. Ron 150

Articolo	Misure cm			Peso Kg
	L	P	H	
Ron 150	150	150	15	300



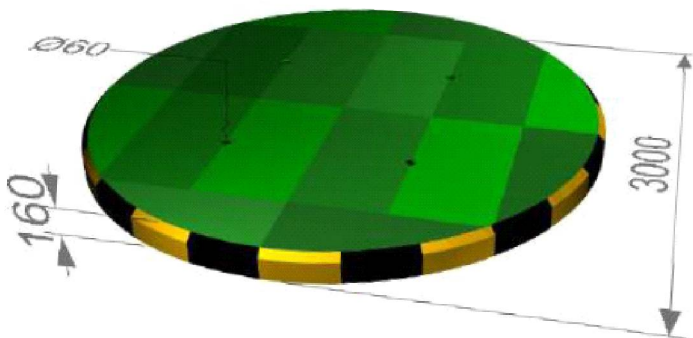
art. Ron 200

Articolo	Misure cm			Peso Kg
	L	P	H	
Ron 200	225	225	16	800



art. Ron 300

Articolo	Misure cm			Peso Kg
	L	P	H	
Ron 300	300	300	15	900



Colorazioni disponibili (altre su richiesta)



Processo produttivo

Processo di fusione a caldo a 220 °C

Formulazione del materiale riciclato da cavo elettrico utilizzato a titolo puramente esemplificativo e non limitativo

Polivinilcloruro – PVC	70%
Altre materie plastiche (polipropilene, politene,)	30%
Carbonati di calcio - CaCO ₃	1-5 %
Plasticante - Ftalato di isodecile - DIDP	1-5%
Cloro paraffine a catena media	tracce
Ossido di antimonio - Sb ₂ O ₃	tracce

ATTENZIONE!!!: I MATERIALI IN FASE DI RAFFREDDAMENTO POSSONO AVERE RITIRI DIVERSI CHE INCIDONO SULLA LUNGHEZZA NELL'ORDINE MASSIMO DEL + 0 - 2%

Caratteristiche ambientali



Contenuto di riciclato



Materiale e imballaggio riciclabile



Riduzione dei rifiuti



Accessori

- Portapalo da Ø 60 mm.
- Occhi di gatto mod. diamantino

Sistema di ancoraggio

Tassello in nylon prolungato ad espansione immediata sottotesta



tipo	Tassello Ø x L	Vite Ø x L	Sp max fissabile	Chiave	Scatole da
TUP4 vite TER	12x240	10 x 245	170	17	25