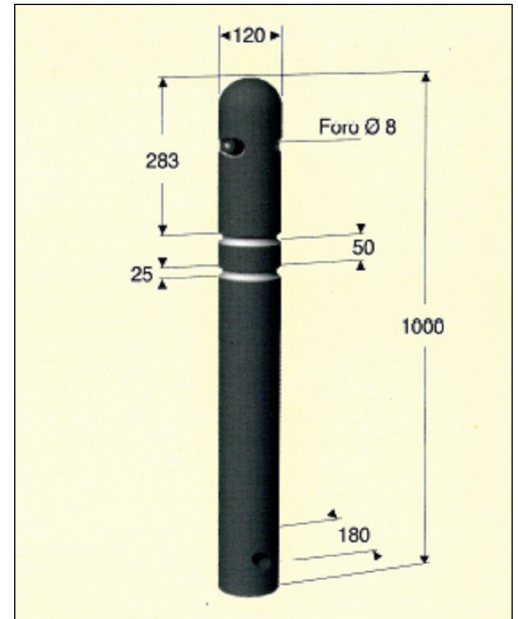


dissuasori



Dissuasore a colonna P/R è realizzato in una miscela di polietilene e gomma con due fasce rifrangenti ad alta visibilità. Esso esercita un'azione di impedimento al transito e alla sosta abusiva. E' inoltre predisposto alla sommità di due fori per l'eventuale aggancio di catena per circoscrivere una determinata area.



Articolo	Misure cm			Peso Kg
	L	P	H	
P/R	-	Ø 12	100	2.5



Articolo	Misure cm			Peso Kg
	L	P	H	
Buckingham	-	Ø 12	135	12



Il dissuasore Buckingham è realizzato in plastica riciclata al 100% di colore grigio scuro sfumato, con o senza riflettori



Il dissuasore Diamond è realizzato in plastica riciclata al 100% di colore grigio scuro sfumato, con o senza riflettori

Articolo	Misure cm			Peso Kg
	L	P	H	
Diamond	14	14	140	25



Articolo	Misure cm			Peso Kg
	L	P	H	
Testa conico	-	Ø 23/16	155	36
Testa cilindrico pieno	-	Ø 15	150	25
Testa cilindrico cavo	-	Ø 20	120	26.5
Testa cilindrico cavo	-	Ø 20	150	33.5

Il dissuasore Testa è realizzato in plastica riciclata al 100% in due modelli conico e cilindrico pieno o cavo, con o senza riflettori.